



Jato de tinta contínuo

Videojet® 1580 +

Monitore o desempenho da sua impressora para reduzir o custo total de propriedade com a impressora de jato de tinta contínuo Videojet® 1580 +.

Desenvolvida para fornecer melhor desempenho de impressora e eficácia do operador, a impressora de jato de tinta contínuo (CIJ) Videojet® 1580 + oferece operação simples, manutenção reduzida e qualidade de impressão superior durante a operação diária. A impressora de jato de tinta 1580 + utiliza o consumo da impressora para avaliar e sugerir melhorias sobre como a impressora é usada, ajudando a reduzir o custo total de propriedade (TCO). A 1580 + oferece um conjunto de soluções prontas para conectividade que podem ajudá-lo a se conectar à rede e melhorar a mobilidade da impressora, minimizando a carga de trabalho de TI.



Máximo uptime

- Evite um evento de tempo de inatividade com no mínimo oito horas adicionais de tempo de execução usando um tanque reserva de diluente que protege a produção sob condições operacionais normais
- Substitua os componentes de manutenção preventiva de forma fácil e confiável, sem tempo de inatividade de produção adicional
- A Dynamic Calibration™ da Videojet mantém automaticamente a qualidade de impressão superior, para um tempo de operação ideal sob condições ambientais variáveis

Segurança do Código

- Reduza a possibilidade de erros de codificação com a funcionalidade de criação de mensagens inteligentes
- Automatize o conteúdo de código sem a necessidade de interação do operador com regras de mensagens definidas pelo usuário
- Facilite a criação de mensagens e a configuração de trabalhos para começar a codificação de produtos mais rapidamente

Fácil de usar

- Elimine possíveis erros do usuário por meio da interface Videojet SIMPLICiTY™, que reduz muito as interações do operador com a impressora
- Tela touchscreen inspirada em tablet de 10 polegadas, fácil de operar, que é intuitiva e traduzida para o idioma nativo
- Personalize interfaces com assistentes integrados e acesse tutoriais de vídeo guiados para tarefas de rotina da impressora

Alta produtividade

- Analise seus padrões de uso individuais e receba oportunidades de melhoria da impressora por meio de alertas na tela
- Tenha acesso aos especialistas técnicos com o toque de um botão por meio do VideojetConnect™ Remote Service opcional
- Opere de forma mais eficiente com a análise de tempo de execução e relatórios detalhados, formando uma parceria com o serviço da Videojet para melhorar ao longo do tempo

Videojet® 1580 +

Jato de tinta contínuo

Capacidade de velocidade de linha

Capacidade de impressão de 1 a 5 linhas em velocidade de até 278 mpm (914 fpm) (10 caracteres por polegada, linha única de impressão)

Configuração de matriz de fontes

Linha única: 5x5, 5x7, 7x9, 9x12, 10x16, 16x24, 25x34

Duas linhas: 5x5, 5x7, 7x9, 9x12, 10x16

Três linhas: 5x5, 5x7, 7x9

Quatro linhas: 5x5, 5x7

Cinco linhas: 5x5

Códigos de barras lineares

UPC A&E; EAN 8 & 13; Código 128 A, B & C; UCC/EAN 128;

Código 39; Intercalado de 2 de 5; GS1

Códigos QR

21x21, 25x25, 29x29, 33x33

Modo de correção de erros L, M, Q ou H

Códigos DataMatrix

10x10, 12x12, 14x14, 16x16, 8x18, 18x18, 20x20, 22x22, 24x24, 16x26, 26x26,

8x32, 32x32, 34x34, 12x36, 16x36, 16x48

Altura nominal de caracteres

Selecionável de 2 mm (0,079 pol.) a 10 mm (0,40 pol.), dependendo da fonte

Distância de marcação

Ideal: 12 mm (0,472 pol.)

Faixa: 5 mm (0,197 pol.) a 15 mm (0,591 pol.)

Interface de usuário

Tela touchscreen de 10,4 polegadas TFT-LCD de alta resposta

Toque WYSIWYG para edição de mensagens

Logotipo/Gráfico personalizado

Podem ser criados por meio do software opcional CLARISOFT™*

Conjuntos de caracteres

Chinês, russo/búlgaro, turco/escandinavo, romeno, grego, árabe, japonês/kanji, hebraico, coreano, europeu oriental e europeu/americano

Opções de idiomas e interface

Inglês, árabe, búlgaro, tcheco, dinamarquês, holandês, finlandês, francês, alemão, grego, hebraico, húngaro, italiano, japonês, coreano, norueguês, polonês, português, russo, sérvio, chinês simplificado, espanhol, sueco, tailandês, chinês tradicional, turco e vietnamita

Entrada/Saída

Entrada de detecção do produto

Entrada do codificador

Saída de sinal (luz de alarme)

Saída de retransmissão

USB 2.0 (2x)

Ethernet LAN™

Armazenamento de mensagens

Mais de 250 mensagens complexas

Proteção ambiental

Grau de Proteção IP55, não é necessário ar da planta, gabinete de aço inoxidável

Eletrônicos com proteção IP65 opcional

Cabeçote de impressão

Cabeçote de impressão aquecido

CleanFlow™ incluindo ar positivo, não é necessário ar da planta (opcional)

Diâmetro: 41,3 mm (1,63 pol.)

Comprimento: 269,8 mm (10,62 pol.)

Umbilical do cabeçote de impressão

Ultra flexível

Comprimento: 3 m (9,84 pés) opcional 6 m (19,69 pés)

Diâmetro: 23 mm (0,91 pol.)

Raio de curvatura: 101,6 mm (4,0 pol.)

Consumo de fluido de diluente

5,0 ml por hora (MEK a 20 °C)

Contêineres de fluidos

Tinta e diluente Smart Cartridge™ com 750 ml (0,793 qt)

Faixa de temperatura/umidade

0 °C a 50 °C (32 °F a 122 °F)

Umidade relativa de 0% a 90%, sem condensação

Com tintas selecionadas; a instalação real pode necessitar de hardware adicional dependendo das condições do ambiente de produção

Requisitos elétricos

Fonte de alimentação nominal 100 a 120/200 a 240 VCA em 50/60 Hz, 70 W

Peso aproximado

Desembalado e seco: 21 kg (46,3 lb)

Opções

Kit de proteção contra poeira com tecnologia CleanFlow™

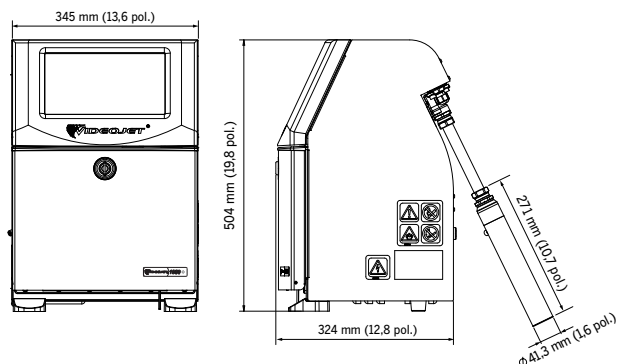
Kit de secagem a ar para alta umidade (requer ar da planta)

Kit de conector RS232 (adaptador macho USB para DIN-5 serial)

Módulo WorkFlow SIMPLICITY™

Intervalo amplo de acessórios

*Software de design de codificação de embalagem CLARISOFT necessário para códigos de barras e outras funcionalidades avançadas.



CERTIFIED
ISO 9001
DOCUMENTED QUALITY



Vendas de equipamentos – **4689-7273**
Atendimento ao cliente – **0800 887 0465**
Envie um e-mail para
br.marketing@videojet.com
ou acesse **www.videojet.br.com**

Videojet do Brasil
Rua São Paulo, 261 Alphaville,
Barueri, São Paulo - SP
06465-130 / Brasil

© 2023 Videojet do Brasil. Todos os direitos reservados.

A Videojet do Brasil possui uma política de melhoria contínua nos produtos. Reservamo-nos o direito de alterar o projeto e/ou as especificações sem aviso prévio.

Nº de peça SL000720
ss-1580+-no-cell-pt-br-0323

